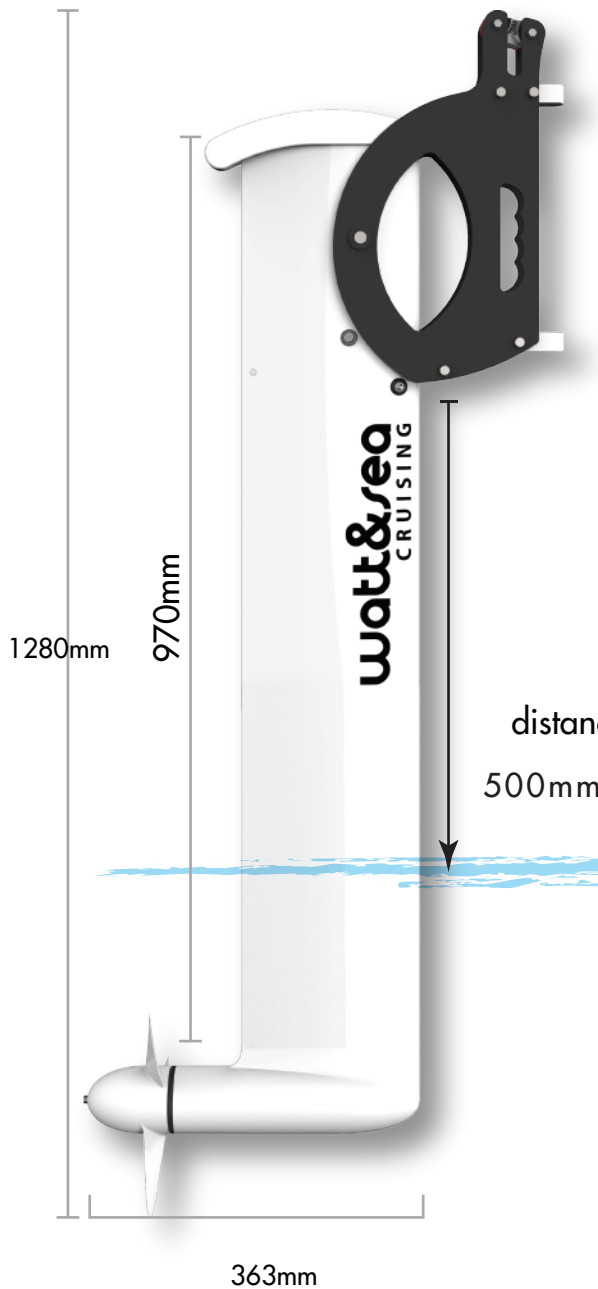


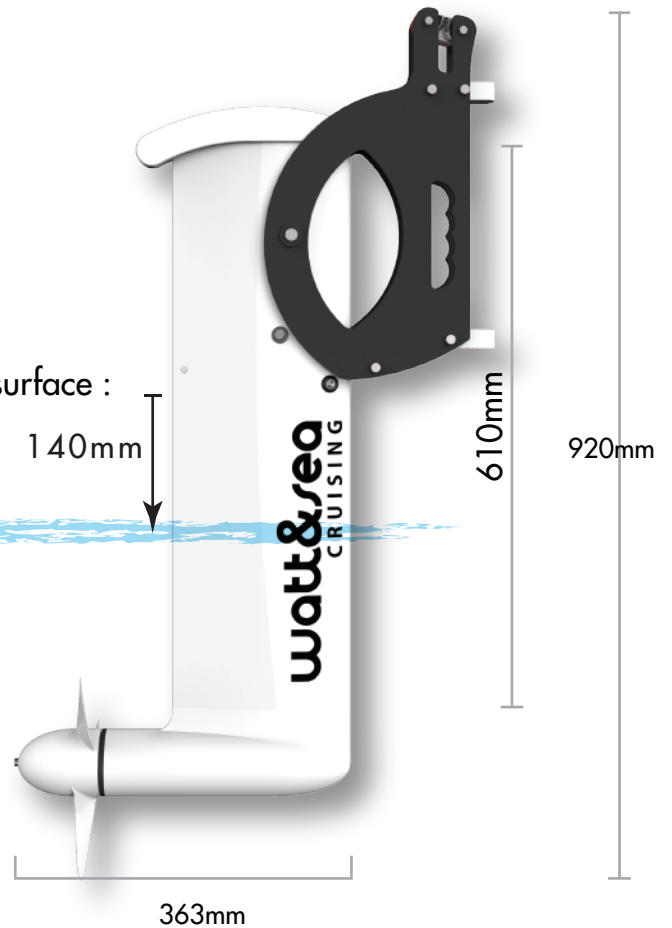
CARACTERISTIQUES TECHNIQUES :

Puissance nominale :	<b>600W</b>
Architecture :	Alternateur brushless en prise directe
Tension de sortie :	triphase 40V max
Poids :	<b>8,2kg / 7,4kg</b>
Garantie :	<b>2 ans</b>

CRUISING **600W**  
970mm



CRUISING **600W**  
610mm



DATE:	NOVEMBRE 2013
TITRE:	Hydrogénérateurs CRUISING 600W-970mm / 600W-610mm
DESSIN NON CONTRACTUEL	

**watt&sea**<sup>®</sup>

L'AUTONOMIE GRÂCE AUX ÉNERGIES RENOUVELABLES

15 rue de la Brigantine - 17000 La Rochelle - FRANCE  
 tél +33(0)5 46 41 31 99 - contact@wattandsea.com - www.wattandsea.com  
 SARL au capital de 231 400€ - Siret : 514 026 467 00019 - NAF : 7112B