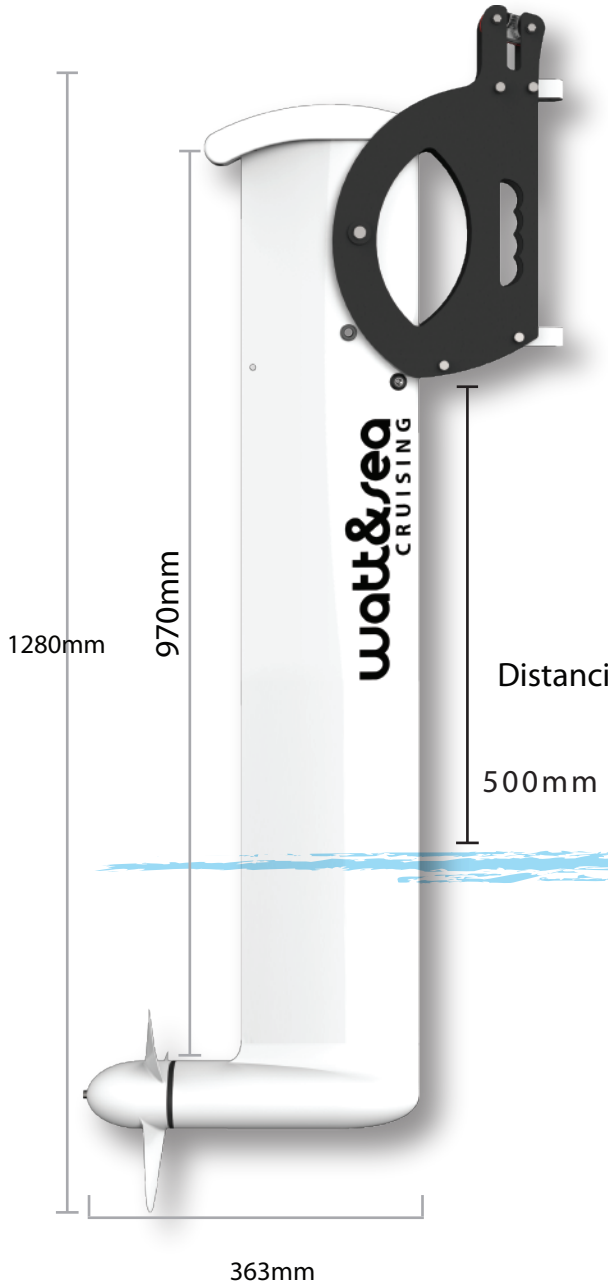


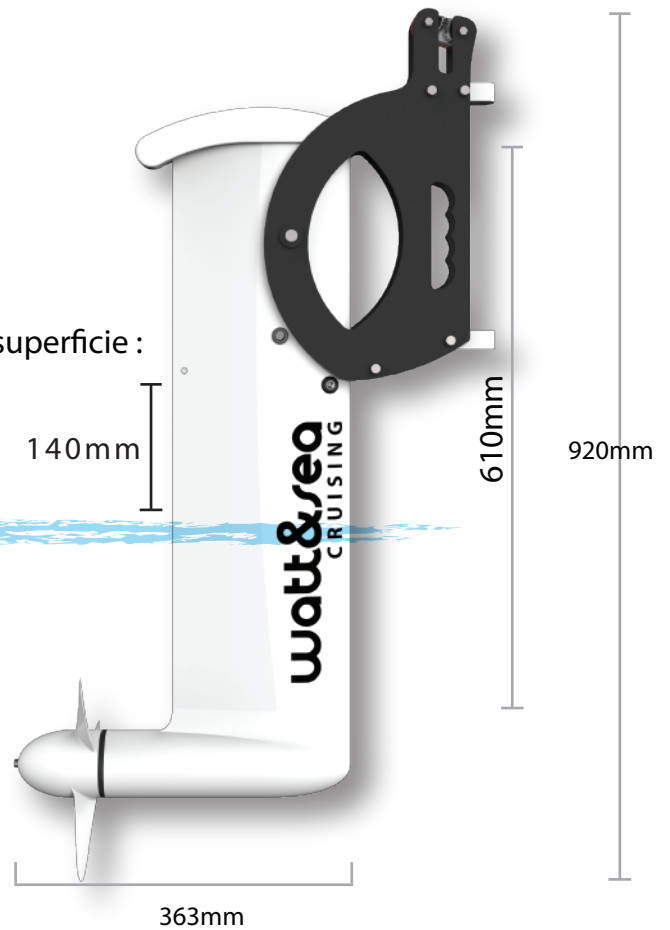
CARACTERISTICAS TECNICAS :

Potencia nominal :	600W
Arquitectura :	Alternador sin escobillas con toma directa
Tension de salida :	Trifasico 40V max
Estanqueidad :	500m
Peso :	8,2kg / 7,4kg
Garantia:	2 anos

CRUISING **600W**
970mm



CRUISING **600W**
610mm



DATE: NOVEMBRE 2013

TITRE:
Hydogénérateurs CRUISING
600W-970mm / 600W-610mm

DESSIN NON CONTRACTUEL

watt&sea[®]

L'AUTONOMIE GRÂCE AUX ÉNERGIES RENOUVELABLES

15 rue de la Brigantine - 17000 La Rochelle - FRANCE
tél +33(0)5 46 41 31 99 - contact@wattandsea.com - www.wattandsea.com
SARL au capital de 231 400€ - Siret : 514 026 467 00019 - NAF : 7112B