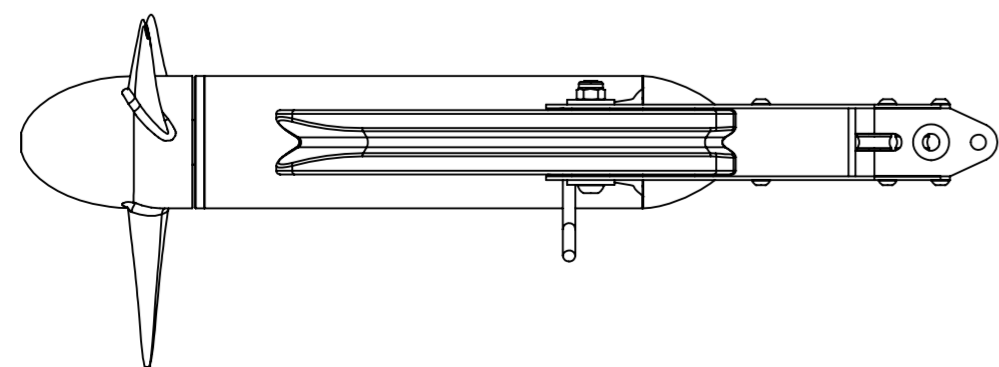


ECHELLE 1:4



SAUF INDICATION CONTRAIRE: LES COTES SONT EN MILLIMETRES		FINITION:		CASSER LES ANGLÉS VIFS		NE PAS CHANGER L'ECHELLE		REVISION	
ETAT DE SURFACE:									
TOLERANCES:									
LINEAIRES:									
ANGULAIRES:									
	NOM	SIGNATURE	DATE					TITRE:	
AUTEUR								VUE ENSEMBLE HYDRO CRUISING	
VERIF.									
APPR.									
FAB.									
QUAL.						MATERIAU:		No. DE PLAN	
								Assem5	A2
						MASSE:		ECHELLE:1:4	FEUILLE 1 SUR 1