

HYDROGENERATEUR POD 600

Notice d'installation et d'utilisation

Version	V3
Date	MAI 2023
Contact	contact@wattandsea.com

Félicitations !

Vous venez d'acquérir l'hydrogénérateur le plus puissant de sa catégorie. Issu de la course au large, dessiné et conçu suivant les contraintes des monocoques océaniques, cet appareil va révolutionner votre gestion de l'énergie à bord en devenant votre source principale d'énergie en croisière.

Ce produit a fait l'objet d'un contrôle minutieux. Il bénéficie de la garantie WATT&SEA détaillée dans le chapitre « Termes de garantie » de cette notice. Pour permettre sa traçabilité sous garantie, nous vous invitons à l'enregistrer sur notre site internet : www.wattandsea.com

Conçu et fabriqué en France par :

WATT&SEA SARL
3, rue Jacques Cartier
17000 La Rochelle
FRANCE

www.wattandsea.com

SOMMAIRE

1.	PRECAUTIONS DE SECURITE	3
1.1.	RISQUES ELECTRIQUES	3
1.2.	INSTALLATION	3
1.3.	FONCTIONNEMENT	3
2.	CONTENU DU PACK HYDROGENERATEUR	4
3.	MATERIEL COMPLEMENTAIRE A PREVOIR	4
4.	INSTALLATION MECANIQUE	5
4.1.	POSITIONNEMENT SOUS LA COQUE	5
4.2.	CONCEPTION D'UN GABARIT	5
4.3.	FIXATION SOUS LA COQUE	5
4.4.	PROTECTION / ANTIFOULING	7
4.5.	MONTAGE DE L'HELICE	7
4.6.	DEMONTAGE DE L'HELICE	8
4.7.	MONTAGE DU CONVERTISSEUR ELECTRONIQUE	9
4.8.	VERIFICATION FINALE	9
5.	INSTALLATION ELECTRIQUE	11
5.1.	CABLAGE DU TRIPHASE DE L'HYDROGENERATEUR	12
5.2.	CABLAGE DU RELAIS ON/OFF	12
5.3.	UTILISATION D'UN PANNEAU SOLAIRE	12
5.4.	BRANCHEMENT DU CONVERTISSEUR AUX BATTERIES	13
5.5.	INTERPRETATION DES LEDS DU CONVERTISSEUR	15
5.6	UTILISATION DU BLUETOOTH :	16
6.	CARACTERISTIQUES	17
6.1.	CARACTERISTIQUES TECHNIQUES DU POD 600	17
6.2.	PRINCIPES DE FONCTIONNEMENT	18
7.	L'ENTRETIEN	19
8.	QUESTIONS USUELLES	20
8.1.	FONCTIONNEMENT	20
9.	TERMES DE GARANTIE	21
10.	FORMULAIRE DE RETOUR DANS LE CADRE DU SERVICE APRES-VENTE	22

1. PRECAUTIONS DE SECURITE

L'hydrogénérateur a été conçu avec votre sécurité comme priorité. Toutefois, il subsiste des risques liés à tout équipement électrique ou mécanique.

La sécurité doit être votre préoccupation principale pendant le placement, l'installation et l'opération de l'hydrogénérateur. Prévenez en permanence les risques électriques et mécaniques liés à l'hélice.

RISQUES MECANIQUES

Les pales de l'hydrogénérateur sont en matériau composite et leur extrémité peut se déplacer à plus de 100km/h.

A cette vitesse, elles sont presque invisibles et peuvent provoquer de sérieuses blessures.

**ATTENTION : NE PAS INSTALLER L'HYDROGENERATEUR LA OU QUICONQUE PEUT S'APPROCHER DE L'HELICE.
NE PAS ESSAYER DE STOPPER L'HELICE A LA MAIN LORSQUE L'APPAREIL EST EN FONCTIONNEMENT.**

1.1. Risques électriques

La chaleur dans les systèmes de câblage provient souvent de câbles sous dimensionnés ou de mauvaises connexions.

Les batteries peuvent délivrer une intensité dangereuse. Un incendie peut être provoqué par un court-circuit dans les câbles provenant des batteries. Afin d'éviter ce danger, vous devez impérativement installer un fusible de calibre 50A entre le convertisseur et chaque batterie.

En cas de défaut du fusible, vous devez en trouver la cause avant de le réenclencher ou de le remplacer.

ATTENTION : VOUS DEVEZ INSTALLER UN FUSIBLE EXTERNE DE 50A.

1.2. Installation

Nous vous prions de suivre les précautions suivantes pendant l'installation :

- Gardez la sécurité à l'esprit ! Faites-vous aider d'une personne disponible pendant toute la durée de l'installation.
- Connectez les batteries en dernier.

1.3. Fonctionnement

- Vérifiez les structures du support, les pales et les systèmes électriques régulièrement.
- Les pales de l'hélice sont très résistantes ; toutefois, si elles heurtent un objet immergé elles peuvent se détériorer, faisant office de fusible.

ATTENTION : NE JAMAIS TOUCHER L'HELICE EN FONCTIONNEMENT.

ATTENTION : EN FONCTIONNEMENT LE CONVERTISSEUR ELECTRIQUE PEUT ATTEINDRE DES TEMPERATURES ELEVEES.

2. CONTENU DU PACK HYDROGENERATEUR

Vérifiez que les pièces ci-dessous correspondent au contenu de votre pack :

- 1 HYDROGENERATEUR avec 5 mètres de câble et :
 - o 2 tirants inox M8
 - o 2 semelles caoutchouc
 - o 1 contreplaque inox
 - o tubes isolants 8x10mm pour isolation des coques métalliques
 - o 2 entretoises lisses
- 1 HELICE TRIPALE 240 MM et son kit d'extraction
- 1 RELAIS en 12V ou 24V selon tension des batteries
- 1 CONVERTISSEUR (CV-03) avec son sachet de connectique :
 - o 1 connecteur hydrogénérateur
 - o 1 connecteur solaire
 - o 3 connecteurs batterie
- 1 NOTICE
- 2 AUTOCOLLANTS pour la coque



Vue de la boîte et des composants

3. MATERIEL COMPLEMENTAIRE A PREVOIR

- Câble triphasé 3x1.5mm² minimum pour le raccordement de l'hydrogénérateur au convertisseur (si longueur < 10m, sinon prévoir section supérieure 2.5mm²)
- Câble 10mm² noir et rouge à raccorder aux batteries
- Câble 2.5 mm² pour court-circuit relais
- Cosses de raccordement aux batteries pour du câble de 10mm²
- Fusible ou disjoncteur thermique de 50A (exemple : Series 187 chez Blue Sea Systems)
- 1 interrupteur ON/OFF pour table à carte
- 1 fusible 1A pour protéger cet interrupteur
- une dizaine de cosses Fast-on 6.35mm ainsi que leur pince à sertir
- Mastic de collage et d'étanchéité type Sikaflex 291

4. INSTALLATION MECANIQUE

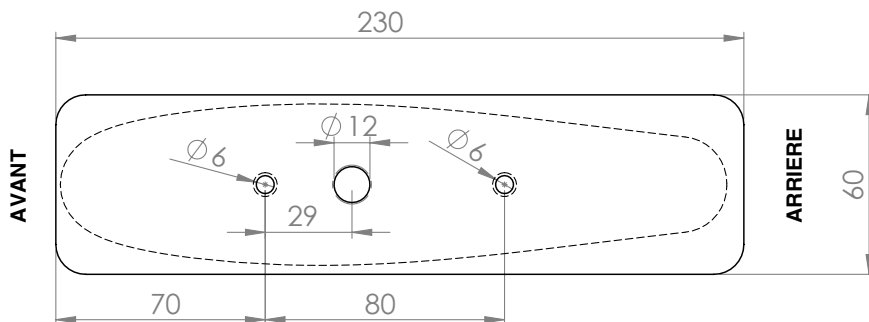
Votre hydrogénérateur est expédié partiellement désassemblé. Nous vous prions de lire entièrement les instructions avant de procéder à l'installation.

4.1. Positionnement sous la coque

Cet hydrogénérateur est conçu pour fonctionner dans le sillage d'un appendice fixe, tel une quille ou une dérive, afin d'être protégé des embâcles. Il n'est en revanche pas conçu pour fonctionner dans le sillage d'un appendice mobile (safran, hélice moteur, ...).

Pour maximiser son rendement, l'appareil doit être aligné avec l'axe du bateau. Il doit être fixé dans une zone libre de renforts de dimensions minimum 230x60 mm.

L'épaisseur de la coque doit mesurer 18mm au minimum. En-dessous de cette valeur il faudra ajouter une petite cale d'épaisseur pour que les tirants de fixation fonctionnent bien. L'épaisseur maximum de la coque doit être de 50mm.



Plan du produit vu de dessus (dimensions en mm)

4.2. Conception d'un gabarit

Afin de percer bien vertical, il est conseillé de réaliser un gabarit de perçage dans un morceau de bois, d'épaisseur minimum 30mm, avec trois trous de 8mm espacés des cotes ci-dessus. Il est conseillé de réaliser ce gabarit sur une perceuse colonne.

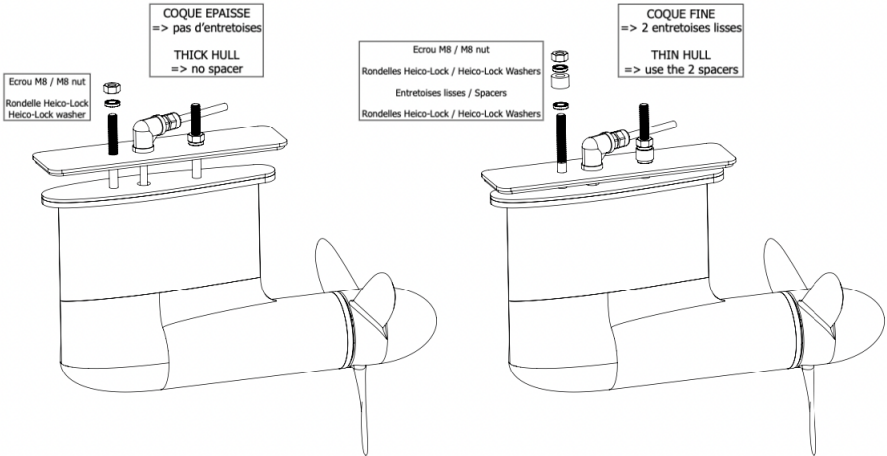
4.3. Fixation sous la coque

- Nettoyer la zone sous la coque qui va recevoir le produit
- **Percer 3 trous diamètre final 10 mm** grâce au gabarit de perçage
- Couper les tubes plastiques 8x10 qui servent à isoler électriquement les tiges des coques métalliques
- Vérifier par un montage à blanc
- Préparer la surface à l'intérieur pour le collage
- Coller la semelle caoutchouc à l'intérieur du bateau de manière étanche
- Coller la contreplaque inox par-dessus de manière étanche
- Coller le presse-étoupe dans son taraudage au mastic

- Faire passer le câble électrique dans le presse-étoupe (retirer son joint et la griffe en plastique au préalable)

NE PAS COLLER LE CÂBLE, ET NE PAS METTRE DE COLLE DANS LE COUDE, SOUS RISQUE DE RENDRE LE PRODUIT INDÉMONTABLE.

- Monter l'appareil muni de la semelle caoutchouc
- Installer les rondelles indesserrables Heico-Lock selon le schéma suivant :



- Boulonner à l'intérieur de la coque et étancher les tiges filetées au mastic

Attention cas particuliers :

Fond de coque en sandwich : il faut impérativement densifier et isoler les perçages pour éviter les infiltrations dans le sandwich.

Coque métallique ou carbone : veuillez isoler les tirants inox avec le tube polyamide fourni.

Contrôlez l'absence de continuité électrique entre la coque et les tirants lors du montage à blanc.



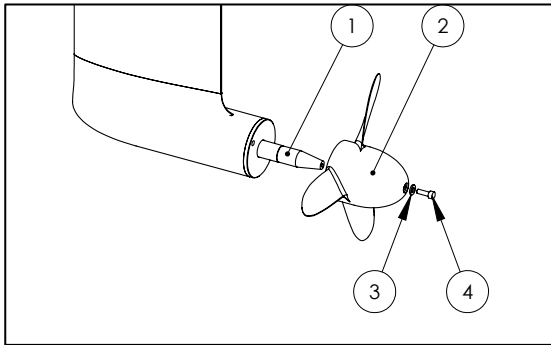
4.4. Protection / Antifouling

Il est préconisé d'utiliser un antifouling spécial hélice en couche fine (par exemple AT7.Speed/NAUTIX ou Aqualine Optima/JOTUN ...etc) pour l'ensemble de l'embase.
Pour les coques protégées par une solution cuivre, nous conseillons d'utiliser un antifouling compatible pour embase aluminium.

ATTENTION : NE PAS UTILISER D'ANTIFOULING AU CUIVRE SUR CE PRODUIT

4.5. Montage de l'hélice

- Insérez l'hélice sur l'arbre.
- Vérifiez que la rondelle en inox (3) est pré-montée à l'extrémité de l'hélice. Dans le cas contraire, l'insérer.
- Insérez la vis CHC M5x20 (4)
- Maintenez l'hélice d'une main et serrez fermement la vis avec la clé Allen de 4mm jusqu'à ce que la vis entraîne l'hélice.



N	Désignation
1	Arbre
2	Hélice tripale
3	Rondelle inox
4	Vis CHC M5x20

Détail d'une vue éclatée avec l'arbre, l'hélice, la rondelle et la vis M5

4.6. Démontage de l'hélice

Pour démonter l'hélice vous devez vous munir de la vis M6 qui sert d'outil d'extraction (fournie avec l'hydrogénérateur).

- Dévissez la vis M5 qui maintient l'hélice en bout d'arbre.
- A sa place, vissez une vis M6 et serrez-la avec la clé adaptée. Ceci a pour effet d'extraire l'hélice de son emmanchement conique sans effort.

NOTE : Toute autre méthode de démontage d'hélice que celle décrite ci-dessus peut entraîner des détériorations de l'hydrogénérateur.

4.7. Montage du convertisseur électronique

Le convertisseur électronique est un boîtier résistant aux projections d'eau et à ventilation passive garantissant une grande longévité y compris dans un environnement humide.

Toutefois, ce convertisseur doit être monté à l'intérieur du bateau, de préférence dans le local technique et à proximité des batteries.

ATTENTION : EN FONCTIONNEMENT, LE CONVERTISSEUR PEUT ATTEINDRE DES TEMPERATURES ELEVEES. EN TENIR COMPTE LORS DE SA POSE EN LE FIXANT DANS UN ENDROIT VENTILE.

NOTE : Pour permettre une ventilation correcte, le convertisseur doit être monté sur une paroi verticale en veillant à positionner les ailettes verticales. Si vous souhaitez avoir accès au statut du convertisseur, pensez à laisser un accès visuel aux LEDS situées sur le dessus (capot blanc).



Son faible poids permet de le fixer de manière sûre grâce au velcro fourni.

- Dégraissez la surface qui va recevoir le convertisseur
- Enlevez les languettes de protection des bandes de velcro fournies sur le convertisseur
- Ajoutez de la colle à séchage rapide si la surface est très inégale (contre-plaqué, fibre de verre...)
- Apposez le convertisseur fermement sur la surface

4.8. Vérification finale

Avant de remettre le bateau à l'eau nous vous conseillons d'effectuer un test à la perceuse selon la procédure suivante :

- Procédure :
 - vérifier que la batterie n'est pas pleine
 - débrancher les panneaux solaires du convertisseur
 - démonter l'hélice de l'hydrogénérateur
 - monter une vis similaire à celle de l'hélice en bout d'arbre (CHC M5x20)
 - entrainer l'arbre à la perceuse dans le sens de vissage (attention à ne pas endommager la tête de vis)
 - observer le convertisseur et l'ampèremètre du bateau
- Résultats :
 - la visseuse doit forcer mais tourner régulièrement sans à-coups
 - le convertisseur passe du mode veille (pulsations de couleur verte à rouge selon la tension) au mode charge (couleur fixe violette)
 - selon le modèle d'hydrogénérateur (500W, 600W, 300W) l'ampèremètre doit montrer 3 à 10A en 12V de cette façon (2 à 5 en 24V)

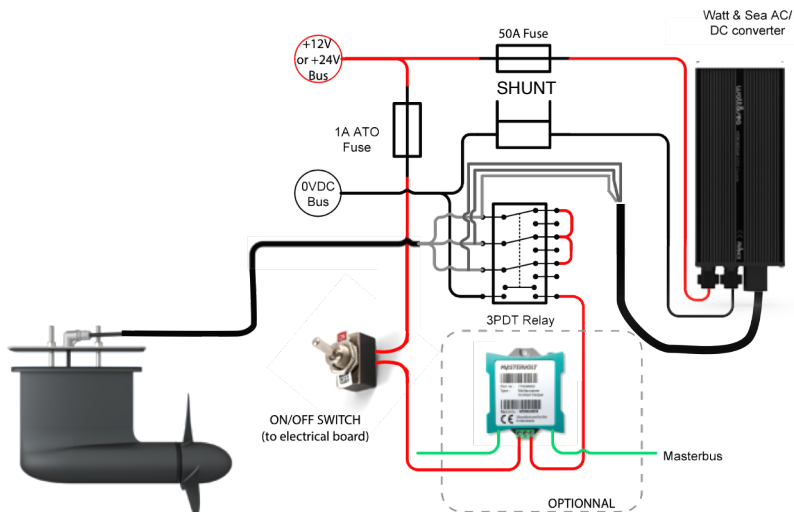
Une fois le bateau remis à l'eau, vérifier l'étanchéité et rajouter du mastic si nécessaire.
Nous vous conseillons d'apposer sur la coque les autocollants avertissant de la présence de l'appareil pour éviter de l'endommager lors des grutages ultérieurs.

Sur les coques métalliques ou carbone, vérifiez l'absence de continuité entre les tirants et la coque.

ATTENTION : L'APPAREIL SERA DETRUIT S'IL EST PRIS DANS LA SANGLE LORS D'UN GRUTAGE ET LA COQUE ENDOMMAGÉE



5. INSTALLATION ELECTRIQUE



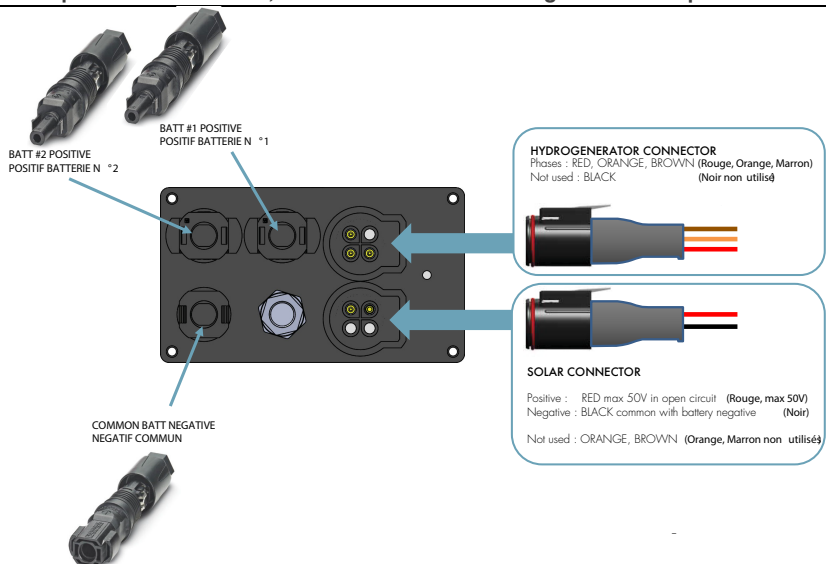
Principe de câblage

Recommandations quant aux connexions électriques :

Se reporter à toute réglementation locale ou nationale avant l'installation.

Tous les câbles de transmission électrique doivent être protégés physiquement.

Pour une protection maximale, faites-les courir dans des gaines électriques.



Connectique du convertisseur

5.1. Câblage du triphasé de l'hydrogénérateur

L'hydrogénérateur possède en sortie un câble de faible section de longueur suffisante pour rentrer dans le bateau. Ce câble est composé de trois phases. S'il est nécessaire de le rallonger, il convient d'utiliser du 3x1,5mm² minimum.

Connectez ensuite les 3 phases sur l'une des prises fournies : n'utilisez pas le conducteur de couleur noire !

Il n'y a pas d'ordre à respecter pour se connecter sur les autres conducteurs (marron, orange, rouge). Vous pouvez, par exemple, utiliser des connecteurs *WAGO 222*.

Branchez ensuite cette prise sur l'entrée du convertisseur étiquetée « HYDRO ».



NOTE : L'ordre des phases est indifférent. Il n'y a donc pas à tenir compte de la couleur ou de la numérotation des fils.

5.2. Câblage du relais ON/OFF

Afin de pouvoir couper la production d'énergie et ralentir l'appareil, un relais on/off est fourni en 12V ou 24V. Câblez ce relais avec des cosses *Fast-on 6.35mm*, de la façon suivante :

A-B : alimentation du relais en 12V ou 24V par l'interrupteur table à carte (non fourni), protégé par un fusible.

1-2-3 : à connecter ensemble (utilisez du câble de section de 2,5mm²)

4-5-6 : non connectés

7-8-9 : à connecter sur chacune des phases de l'hydrogénérateur

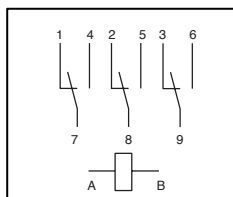


Schéma du relais



5.3. Utilisation d'un panneau solaire

Le convertisseur dispose d'une seconde entrée pour un panneau solaire. La tension maximale du panneau solaire ne doit pas dépasser 50 VCC et l'intensité 14 Ampères.

La tension minimale à laquelle le convertisseur peut commencer à charger est de 7,5 VCC.

Lorsque l'hydrogénérateur et le panneau solaire produisent en même temps, la priorité est donnée à l'hydrogénérateur. Dès que celui-ci ne produit plus (stoppé, mouillage...) le convertisseur prend en compte automatiquement la charge du panneau solaire.

Branchez le panneau solaire sur la 2^{ème} prise surmoulée fournie en respectant la polarité :

- **NEGATIF SOLAIRE : NOIR**
- **POSITIF SOLAIRE (50 V max) : ROUGE**

Connectez cette prise sur l'entrée du convertisseur étiquetée « SOLAR ».

ATTENTION : RESPECTER LA POLARITÉ DU PANNEAU SOLAIRE

5.4. Branchement du convertisseur aux batteries

Le convertisseur doit être placé au plus près des batteries afin de minimiser les pertes dans les câbles. La distance maximum recommandée est 2 mètres.

Les batteries se raccordent au convertisseur via un connecteur de type solaire fourni.

Le convertisseur possède un répartiteur interne à 2 voies permettant de charger 2 parcs indépendamment. Les 2 parcs doivent être à la même tension.

**ATTENTION : RISQUE DE SURCHARGE ET D'INCENDIE.
LES DEUX PARCS BATTERIES DOIVENT ETRE DU MEME TYPE ET DE MEME TENSION**

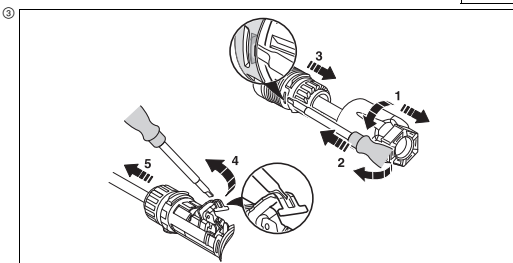
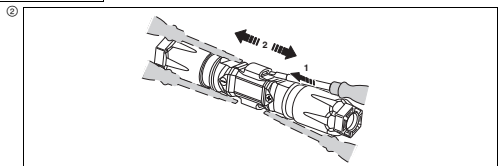
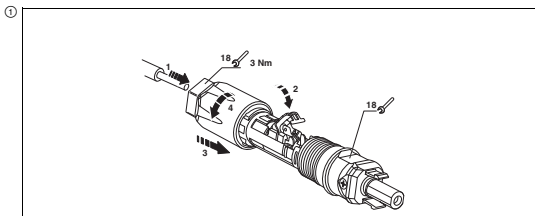
ATTENTION : CHAQUE PARC BATTERIE DOIT ETRE PROTEGE PAR UN FUSIBLE 50A

Nous vous conseillons de connecter le convertisseur de l'hydrogénérateur directement au parc de batteries de servitude. Le convertisseur surveillera les batteries indépendamment des autres appareils présents et les chargera lorsque nécessaire.

NOTE : Le bon fonctionnement sur un répartiteur de charge externe n'est pas garanti et peut nécessiter un réglage supplémentaire. S'adresser à votre revendeur.

**ATTENTION : NE JAMAIS INVERSER LA POLARITE DU CONVERTISSEUR.
CELA ENTRAINE LA DESTRUCTION DE L'APPAREIL.**

Instructions de montage / démontage des connecteurs batterie :



Instructions pour les connecteurs servant à connecter les batteries :

Connecteur photovoltaïque SUNCLIX destiné aux câbles pour système à énergie solaire de 6 ... 16 mm², type PV1-F

1 Consignes de sécurité



ATTENTION : Seules des personnes dûment formées en électrotechnique sont autorisées à installer les connecteurs mâles SUNCLIX.



ATTENTION : Les connecteurs SUNCLIX ne doivent jamais être connectés ni déconnectés en charge.



IMPORTANT : Utiliser ces connecteurs uniquement avec des câbles pour système à énergie solaire de 6 ... 16 mm² et de type PV1-F. Seul ce câble garantit la sécurité électrique du raccordement. Lors de la pose du câble, respecter les rayons de courbure prescrits par le fabricant.



IMPORTANT : Raccorder ces connecteurs mâles uniquement avec d'autres connecteurs photovoltaïques SUNCLIX. Lors du raccordement, respecter impérativement les valeurs données pour la tension nominale et pour l'intensité nominale. Le plus petit dénominateur commun est admis.



IMPORTANT : Protéger les connecteurs mâles de l'humidité et de la saleté.

- Ne jamais plonger les connecteurs mâles dans l'eau.
- Ne jamais poser directement le connecteur sur la peau du toit.
- Equiper les connecteurs mâles non enfichés d'un capuchon de protection (par ex. PV-C PROTECTION CAP, référence 1785430).

2 Raccordement du connecteur

Un tournevis à fente à lame large de 3 mm est requis (par ex. SZF 1-0,6X3,5 ; référence 1204517).

2.1 Raccordement du câble (Figure ①)

- Dénuder le câble sur 18 mm avec un outil approprié. Veiller à ne sectionner aucun fil du câble.
- 1 Introduire le fil dénudé avec prudence jusqu'en butée. Les extrémités des torons doivent apparaître dans le « tiroir » à ressort.
 - 2 Refermer le « tiroir » à ressort. Vérifier qu'il est bien encliqueté.
 - 3 Enfiler le raccord dans le manchon.
 - 4 Serrer le presse-étoupe à 3 Nm.

2.2 Assemblage du connecteur mâle

- Assembler le connecteur et le connecteur femelle. Veiller à ce que la connexion s'encliquète.
- Exercer une traction des deux côtés du raccordement pour en vérifier la solidité.

3 Déconnexion du connecteur mâle (Figure ②)

- 1 Introduire un tournevis comme indiqué à la Figure ②.
- 2 Laisser le tournevis en place et séparer le connecteur mâle du connecteur femelle.

3.1 Séparation du câble (Figure ③)

- 1 Dévisser le raccord vissé du câble.
- 2 Introduire le tournevis à l'emplacement indiqué à la Figure ③.
- 3 Soulever la connexion puis séparer le manchon du raccord.
- 4 Ouvrir le « tiroir » à ressort avec le tournevis.
- 5 Extraire le câble de la connexion.

4 Caractéristiques techniques

Température ambiante : -40 °C ... +90 °C

Tension nominale : 1500 V DC max.

Intensité nominale : 40 A (6 mm²), 50 A (10 mm²), 65 A (16 mm²)

Diamètre de câble : 5,5 ... 10 mm

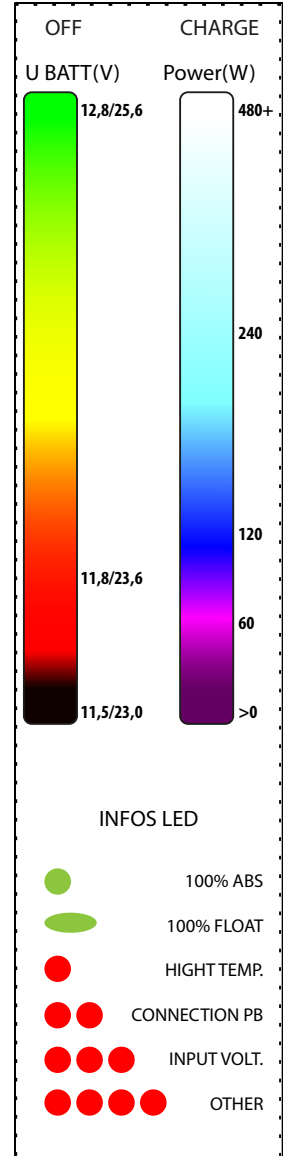
5.5. Interprétation des LEDs du convertisseur

- Lorsque le convertisseur **ne charge pas** : il indique la tension de la batterie par une **pulsation** de couleur allant du vert (12,8V) au rouge (11,5V).

- Lorsque le convertisseur **charge** : il indique la puissance de sortie par une **couleur continue** passant du violet au blanc (120W), puis au bleu clair (240W) et enfin au blanc (480W).

- Des **flashes** de couleur verte ou rouge peuvent se **superposer** à l'affichage de la couleur continue pour indiquer des statuts ou des anomalies :

SITUATION	VISUEL	COMMENTAIRES
Tension de fin charge atteinte	1 flash bref vert toutes les 5 secondes	La batterie est pleine (tension de fin de charge = 14,3V/28,6V)
Tension d'entretien maintenue	1 flash long vert toutes les 5 secondes	La batterie est maintenue à 100% (tension d'entretien = 13,8V/27,6V)
Surchauffe	1 flash rouge toutes les 5 secondes	La température maximale du boîtier est atteinte
Anomalie générateur	2 flashes rouges toutes les 5 secondes	La connectique de l'hydrogénérateur est défectueuse
Surtension en entrée	3 flashes rouges toutes les 5 secondes	Le panneau solaire ou l'hydrogénérateur débitent une tension trop élevée
Autre anomalie	4 flashes rouges toutes les 5 secondes	Contacter votre revendeur



5.6 Utilisation du Bluetooth :

Depuis fin 2019, les convertisseurs sont dotés d'une puce Bluetooth (numéros de série supérieurs à CV-03-1630).

L'application Watt&Sea, disponible sur l'Appstore® et Google Play®, vous permettra de suivre la production de votre hydrogénérateur, de faire des enregistrements de données et de régler les paramètres de charge.

Pour installer et utiliser l'application :

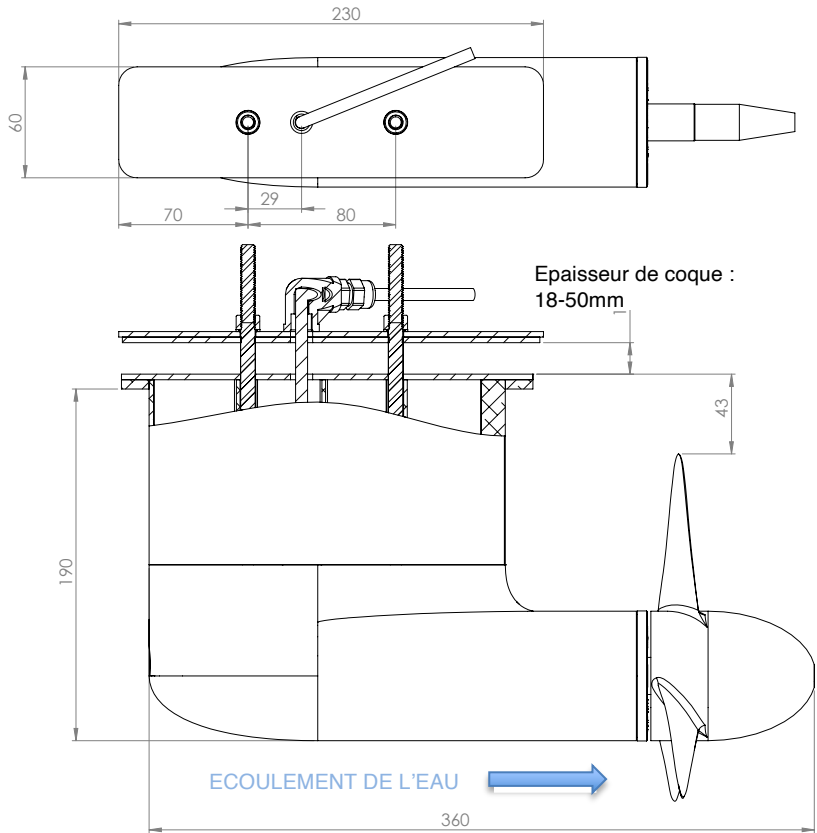
- Téléchargez-la sur l'Appstore® ou Google Play®
- Remplissez votre profil avec les informations demandées
- Activez le Bluetooth sur votre téléphone ou tablette
- Connectez-vous au convertisseur via l'application (le convertisseur porte un numéro de série du type CV-03-XXXX)
- Quand la connexion est effectuée, vous verrez apparaître les données (tension batteries, courant produit, température du convertisseur...)
- Vous pouvez en outre afficher la vitesse GPS de votre mobile (requiert la fonction Localisation)

Pour effectuer un enregistrement de données, il suffit de valider « stocker les données » dans les paramètres de l'application ; vous retrouverez tous les enregistrements dans « historique » et pourrez alors les envoyer par mail d'un simple clic.

6. CARACTERISTIQUES

6.1. Caractéristiques techniques du POD 600

- ♦ Hydrogénérateur (H-600-03) :
Puissance nominale : 600W
Tension nominale : Triphasée 40V
Intensité nominale : 9A
Masse : 5 kg
- ♦ Convertisseur (CV-03) :
Puissance nominale : 600W
Tension de fin de charge : 14,3V/28,6V
Tension d'entretien : 13,8V/27,6V
Limitation de puissance : 600W ou 40A
Entrée solaire : 50V / 14A max
Masse : 1,5 kg
Dimensions : 210 x 105 x 60 mm



Dimensions de l'hydrogénérateur POD 600 en mm

6.2. Principes de fonctionnement

- L'Hydrogénérateur :

L'hydrogénérateur est constitué d'un alternateur à aimants permanents débitant en très basse tension triphasée (0-40V). Cette technologie d'alternateur permet d'atteindre des rendements élevés mais a l'inconvénient de générer des tensions trop hautes lors d'un fonctionnement en survitesse.

- La fonction ON/OFF :

Le relais connecté à un interrupteur (non fourni) permet de mettre en court-circuit les phases de l'hydrogénérateur. C'est la meilleure manière pour stopper la production d'énergie de manière sûre. Pour remettre en route l'appareil, il n'y a qu'à basculer sur ON. Ce relais ne consomme rien en position OFF et consomme 100mA en position ON. Il est important de couper la charge de l'hydrogénérateur lorsque vous naviguez au moteur sous peine d'endommager la génératrice.

- Protection anti-surtension :

Pour éviter de dépasser des tensions supérieures à 40V, l'hydrogénérateur possède une électronique qui court-circuite momentanément l'alternateur en cas de survitesse. Ce circuit est noyé dans l'alternateur et protégé ainsi tout le circuit en aval.

Lorsque l'appareil est en survitesse, il produit un ronflement caractéristique et très audible.

Cela peut arriver pour l'une des raisons suivantes :

1 – Un câble a été déconnecté ou le fusible de protection est hors d'usage et le convertisseur n'est plus relié aux batteries. L'appareil se retrouve en roue libre et n'est plus freiné par le couple électromagnétique. Le convertisseur est peut-être éteint.

2 – Le câble du triphasé est complètement déconnecté. Dans ce cas, les Leds indiquent une pulsation de couleur dans la gamme rouge, orange, vert, témoignant que la batterie est connectée, mais qu'il n'y a pas d'arrivée de puissance en entrée.

3 – Un fil du triphasé est déconnecté. Dans ce cas, le convertisseur continue à charger de manière dégradée. Le statut des Leds doit montrer une couleur fixe dans la gamme violet, bleu, blanc, sur laquelle se superposent 2 éclats rouges toutes les 5 secondes.

4 – Les batteries sont chargées ou la capacité du parc batterie est trop petite. Le convertisseur a chargé complètement les batteries, et/ou elles ne peuvent plus absorber suffisamment d'énergie pour empêcher la mise en roue libre de l'hélice. Le convertisseur doit indiquer ce statut avec un flash vert toutes les 5 secondes. **Dans ce cas, il est conseillé d'éteindre l'appareil.**

5 – Le bateau navigue au-dessus de la plage de vitesse associée à l'hélice et le convertisseur plafonne à son maximum de puissance.

- Le convertisseur :

Il assure la transformation de la tension alternative de l'alternateur en une tension continue compatible avec les batteries. Cette tension est régulée à plusieurs niveaux selon l'état de charge des batteries. Lors de la phase de charge, la tension est régulée à 14,3V/28,6V (phase d'absorption). Lorsque les conditions permettent de charger les batteries à 100%, le convertisseur régule à une tension plus faible (13,8V/27,6V) afin de maintenir les batteries sans les détériorer (phase d'entretien/floatage).

7. L'ENTRETIEN

L'hydrogénérateur a été conçu à la base pour la course au large et bénéficie du savoir-faire de pointe en matière de résistance. Les parties métalliques sont soit en Aluminium spécialement traité, soit en Acier Inoxydable A4.

L'étanchéité parfaite est obtenue par un joint hi-Tech utilisé dans l'industrie. Ces joints ont une durée de vie de plusieurs dizaines de milliers d'heures et supporteront sans peine un tour du monde.

Le carter est rempli d'une huile de lubrification pour réduire tout risque d'invasion d'eau.

L'appareil ne nécessite pas d'entretien particulier autre que le nettoyage des parties extérieures :

- Nettoyez régulièrement le carter et l'hélice de l'appareil à l'éponge pour réduire la colonisation par d'éventuels micro-organismes.
- Inspectez à période régulière le serrage de l'installation et de l'hélice.
- Vérifiez que toutes les connexions électriques sont serrées et non corrodées.

WATT&SEA préconise une révision au plus tard tous les deux ans ou tous les 10 000 milles. Pour cela Watt&Sea propose des forfaits révisions adaptés à chacun de vos besoins. Informations disponibles sur www.wattandsea.com ou chez votre revendeur.

8. QUESTIONS USUELLES

8.1. Fonctionnement

- Quel est le frein engendré par le système ?

La traînée dépend de la vitesse de navigation. En moyenne à 6 nœuds, nous estimons que la traînée est de 10 Kg. Pour calculer la perte de vitesse spécifique d'un bateau, il faut comparer la traînée totale de sa carène à 6 nœuds aux 10 KG de traînée de l'hydrogénérateur à la même vitesse. Nos essais d'immersion et de relevage à allure constante sur des hydrogénérateurs relevables n'ont pas montré de différence notable au speedo-mètre.

- Que se passe-t-il lorsque les batteries sont chargées ?

Le régulateur électronique charge automatiquement les batteries à leur bon niveau. Lorsqu'elles sont pleines l'hélice se retrouve en roue libre. Et le bruit généré par l'hydrogénérateur change (bruit sourd). **Dans ce cas, il est conseillé d'éteindre l'appareil grâce au relais fourni.**

- L'hydrogénérateur produit un ronflement ?

Cela signifie que les batteries sont chargées. L'hydrogénérateur se met en roue libre produisant un bruit sourd, proche d'un ronflement. **Dans ce cas, il est conseillé d'éteindre l'appareil grâce au relais fourni.**

- Est-il possible d'utiliser l'hydrogénérateur au moteur ?

Non, nous recommandons d'éteindre le POD grâce au relais fourni. Dans le cas contraire le convertisseur risque d'interpréter que les batteries sont pleines (fort courant débité par l'alternateur) et de placer l'hélice en roue libre.

- Les Leds du convertisseur sont-elles consommatrices d'énergie ?

Le convertisseur a une consommation résiduelle car il y a toujours une Led allumée. Il la coupe en cas de tension faible (11,9V). L'autoconsommation est de l'ordre de 0,05 à 0,1 A.

- Batteries Lithium-Ion ?

Le convertisseur est adapté pour charger des batteries Lithium car sa tension est régulée et ne peut pas dépasser la valeur maximale de 14,3V (ou 28,6V).

Il est programmable avec des tensions spécifiques à l'aide de l'application Watt&Sea.

Attention à ne pas dépasser les tensions maximales préconisées pour vos batteries, afin d'éviter tout risque de dommages ou d'incendie.

9. TERMES DE GARANTIE

Couverture et délai de garantie : Les systèmes que nous commercialisons sont destinés à un usage particulier et le client doit s'assurer d'une utilisation adaptée. Nos systèmes sont garantis 2 ans contre tout vice de fabrication à compter de la date d'achat de nos produits par le revendeur.

La garantie se limite au remplacement des composants défectueux ou, si nécessaire, du système en son intégralité, par simple échange après réception de la pièce litigieuse. Conformément au droit commun, l'acquéreur aura la charge de la preuve de l'antériorité du vice caché qu'il invoque.

Les systèmes ou composants retournés devront être accompagnés du formulaire de retour dans le cadre de la garantie (Cf plus bas) qui doit porter les informations suivantes : nom et adresse du client, date d'achat, type de bateau, composants défectueux, description du vice de construction ou des malfaçons et description des conditions dans lesquelles le système a été utilisé.

Les systèmes ou composants en retour ne sont acceptés qu'en cas d'accord écrit au préalable. Tous les retours devront être effectués en port payé. Si le remplacement des produits WATT&SEA s'avère être dû à un défaut pris en compte par la garantie, alors les frais de retour seront remboursés.

Les systèmes ou composants retournés ne seront en aucun cas remboursés mais seulement remplacés.

Situations hors garantie :

Cette garantie ne s'applique pas si le système :

- a souffert d'accidents ou subi des modifications ou des réparations sans autorisation,
- n'a pas été installé par un installateur professionnel selon la procédure spécifiée par WATT&SEA dans le manuel d'installation et d'utilisation fourni avec les produits,
- a été :
 - o installé ou entretenu d'une façon inadéquate ou employé dans des conditions de charges trop élevées,
 - o soumis à des mauvais traitements, à des négligences

La garantie ne prend en compte ni les défaillances résultant de la simple usure ou du vieillissement normal des structures et des matériaux, ni les rayures, étoilages ou fissures qui apparaîtraient lors d'un choc.

WATT&SEA en aucun cas ne sera responsable des dommages spéciaux, fortuits ou indirects.

Si vous rencontrez un problème avec votre produit WATT&SEA : Prenez contact avec votre revendeur/installateur pour vous aider à résoudre le problème.

ENREGISTREZ VOTRE PRODUIT EN LIGNE

Pour permettre la traçabilité sous garantie de votre produit, nous vous invitons à l'enregistrer sur notre site internet : www.wattandsea.com.

10. FORMULAIRE DE RETOUR DANS LE CADRE DU SERVICE APRES-VENTE

Propriétaire	
Nom :	Téléphone :
Adresse :	E-mail :
	Pays :
Date d'achat de l'Hydrogénérateur : N° de série (sur notice) - de l'hydrogénérateur : - du convertisseur :	Type de bateau :
Conditions d'utilisation (fréquence d'utilisation / conditions particulières ayant provoqué le défaut) :	
Défaut constaté :	
Date :	
Signature :	

Revendeur / Installateur	
Nom :	Téléphone :
Adresse :	E-mail :
	Pays :
Date d'achat de l'Hydrogénérateur :	Le défaut est-il avéré ?
Le montage est-il conforme aux indications du manuel d'utilisation ?	Nom et coordonnées de l'Installateur :
Sous-ensembles défectueux à remplacer :	
Date :	
Signature :	
N° d'autorisation de Retour SAV :	